

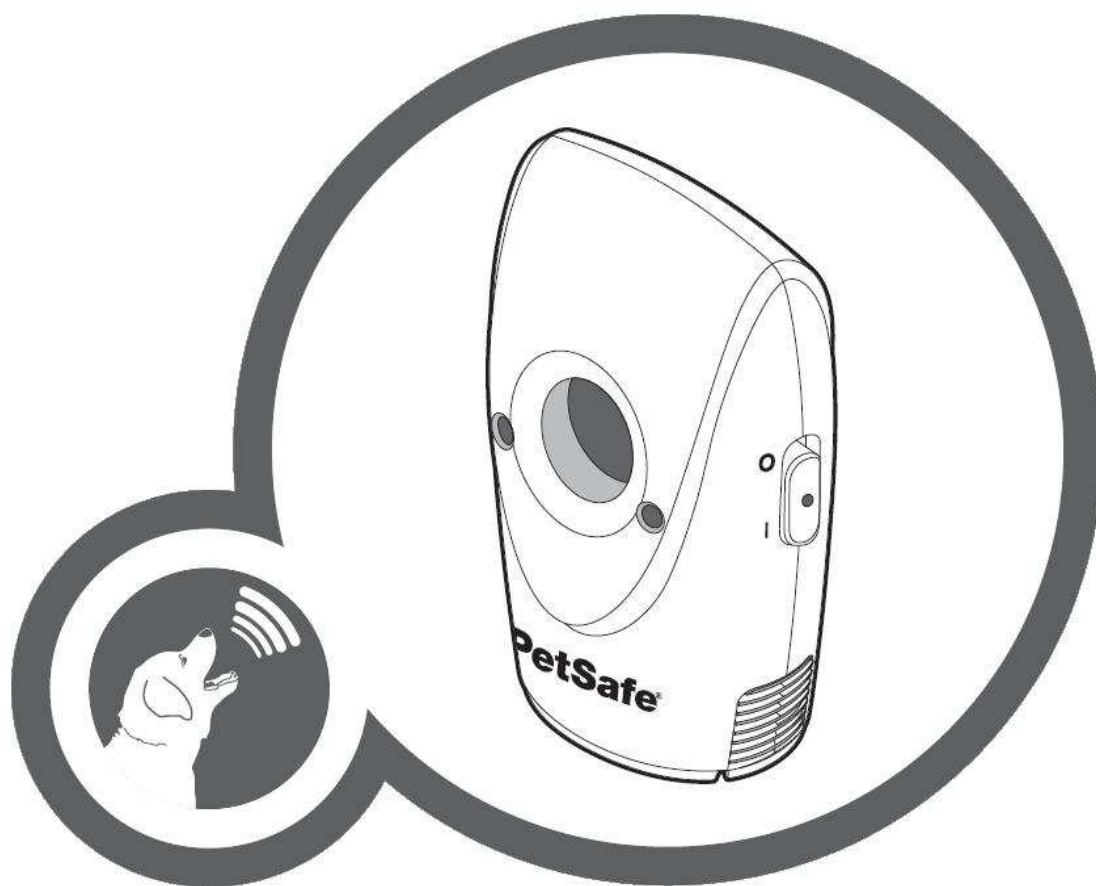


Használati Útmutató

PBC17-14779 / PBC19-14780

PBC17-14777 / PBC19-14778

Beltéri Ugatásgátló Készülék



Kérjük, figyelmesen olvassa el ezt az útmutatót használat előtt!

Wilson-Trading Kft.

8500 Pápa, Celli út 67.

Hungary

Tel/Fax: 0036-89/321-533

Web: www.petsafe.hu

Mobil: 0036-70/947-96-75

Email: info@petsafe.hu

FONTOS BIZTONSÁGI INFORMÁCIÓK

Figyelmeztető szavak és szimbólumok magyarázata



A biztonsági figyelmeztetés jele személyi sérülés lehetőségére figyelmezteti. Tartson be minden, a jel után leírt utasítást, hogy ezzel elkerülje egy esetleges sérülés vagy halál kockázatát.



A **VIGYÁZAT!** felirat olyan veszélyes helyzetet jelöl, melyet ha nem kerül el, halált illetve súlyos sérülést okozhat.



A **FIGYELEM!** felirat – a biztonsági figyelmeztető jellel együtt – olyan veszélyes helyzetet jelöl, melyet ha nem kerül el, kis illetve közepes sérülést okozhat.



- **Robbanásveszély!** Ne zárja rövidre az elemeket, ne használjon együtt új és használt elemet, ne dobja tűzbe és ne merítse vízbe az elemeket. Az elemek tárolásakor vagy kidobásakor ügyeljen, hogy ne zárja azokat rövidre. A használt elemeket az előírásoknak megfelelően dobja ki.
- **Nem használható agresszív kutya esetében!** Ne használja ezt a terméket, ha kutyája agresszív, vagy hajlamos az agresszív viselkedésre. Az agresszív kutyák súlyos sérüléseket vagy akár halált is okozhatnak gazdájuknak vagy más személyeknek. Ha nem biztos benne, hogy a termék megfelelő kutyája számára, kérje ki állatorvos vagy szakképzett kutyakiképző tanácsát.



- **A PetSafe® Beltéri Ugatásgátló Készülék nem játékszer.** A készülék gyermekek kezébe nem kerülhet. Csak rendeltetésének megfelelően, kutyaugatás megszüntetésére használja.
- A készüléket csak kutyák számára tervezték. Soha ne használja a készüléket a használati útmutatóban leírtaktól eltérő módon.
- Az ultrahang az összes, hallótávolságon belül tartózkodó állatra hatással van.
- Az emberi fül nem képes az ultrahangot meghallani; azonban a Beltéri Ugatásgátló Készülék használata során tartson be minden óvintézkedést.
- A készülék működtetése közben senki ne tartózkodjon a készülékhez túl közel.
- A legjobb eredmény érdekében csak beltérben használja. PetSafe® Kültéri Ugatásgátló Készülék beszerzése érdekében keresse fel webáruházunkat: www.petsafe.hu.

Köszönjük, hogy Ön a PetSafe® márkát választotta. Ön és háziállata megérdemelnek egy olyan kapcsolatot, amelyben egyszerre vannak jelen az emlékezetes pillanatok és egymás kölcsönös megértése is. A termékeink és kiképzőeszközeink a védelmet, az oktatást és a szeretetet egyfajta életmóddá léptetik elő, mely lényeges hatással van egy egész élet emlékeire. **Ha bármilyen kérdése lenne a termékkel vagy a kutya betanításával kapcsolatban, kérem, látogassa meg honlapunkat a www.petsafe.hu-n, vagy lépjen kapcsolatba az Ügyfélszolgálatunkkal. Az Ügyfélszolgálatok elérhetőségét megtalálja honlapunkon: www.petsafe.net.**

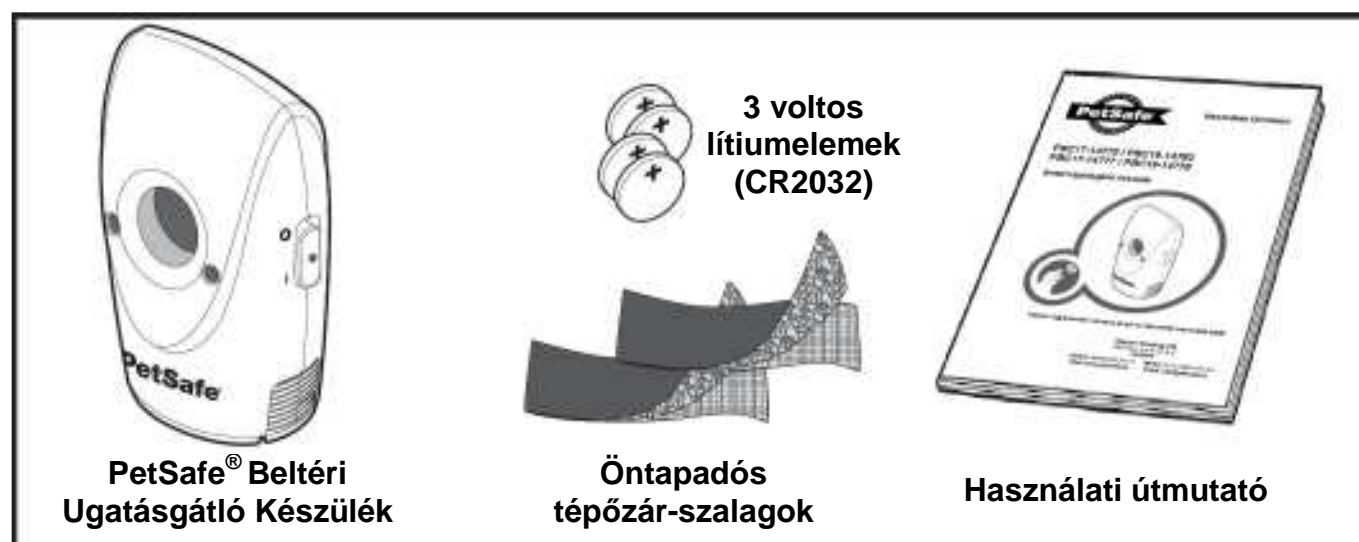
Az Ön PetSafe® partnere:

Wilson-Trading Kft. 8500 Pápa, Celli út 67. Hungary
Tel/Fax: 0036-89/321-533 Mobil: 0036-70/947-96-75
Web: www.petsafe.hu Email: info@petsafe.hu

Tartalomjegyzék

Alkotórészek	3
Jellemzők	3
A Beltéri Ugatásgátló Készülék működése	4
Kulcsdefiníciók	4
Az elemek behelyezése és kivétele	4
Telepítés	5
Az öntapadós tépőzár-szalag használata	5
Mit várhat az Ugatásgátló készülék használatától?	5
Ötletek és karbantartás	6
Gyakran Ismétlődő Kérdések	6
Az elemek ártalmatlanítása	7
Fontos újrahasznosítási szabályok	7
Megfelelés	7
Használati feltételek és a felelősség korlátozása	7

Alkotórészek



Jellemzők

- Automatikusan szünteti meg a túlzott ugatást
- Nincs szükség elektromos nyakövrre
- Akár 8 méteres távolságból is érzékeli a kutyaugatást
- Lemerült elemre figyelmeztető jelzőlámpa
- Állhat szabadon vagy ajtó-, ablakkeretre, stb. rögzíthető

Az Ön PetSafe® partnere:

Wilson-Trading Kft. 8500 Pápa, Celli út 67. Hungary
Tel/Fax: 0036-89/321-533 Mobil: 0036-70/947-96-75
Web: www.petsafe.hu Email: info@petsafe.hu

A Beltéri Ugatásgátló Készülék működése

Amikor a PetSafe® Beltéri Ugatásgátló Készülék hatótávolságán belül egy kutya ugatni kezd, a beépített mikrofon érzékeli az ugatás hangját. A készülék automatikusan ultrahangot bocsát ki, ami a kutyák számára hallható, de az ember számára nem. Az éles hangtól megijedve a kutya abbahagyja az ugatást. Kis idő múlva a kutya az ugatásához társítja a kellemetlen hanghatást. Amint a kutya abbahagyja az ugatást, az ultrahang kibocsátása is megszűnik. A készülék 8 méteren belül hatékony. *Megjegyzés: ha kutyája süket vagy hallássérült, lehet, hogy nem reagál a PetSafe® Beltéri Ugatásgátló Készülék által kibocsátott hangra.*

Kulcsdefiníciók

Mikrofon: Érzékeli a kutyaugatást.

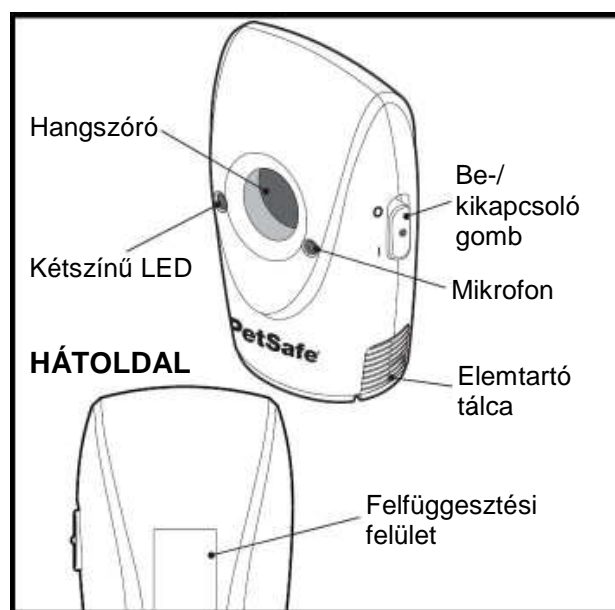
Kétszínű LED: Mindig világít, amikor a Beltéri Ugatásgátló Készülék aktiválódik. Az elem állapotát villogással jelzi.

Be-/kikapcsoló gomb: Be-és kikapcsolja a Beltéri Ugatásgátló Készüléket.

Hangszóró: Az ultrahang kibocsátására.

Elemtartó tálca: A 3 voltos CR2032 lítiumelemek behelyezéséhez.

Felfüggesztési felület: A mellékelt öntapadós tépőzáras szalagot a felületre ragasztva a készülék falra is rögzíthető.



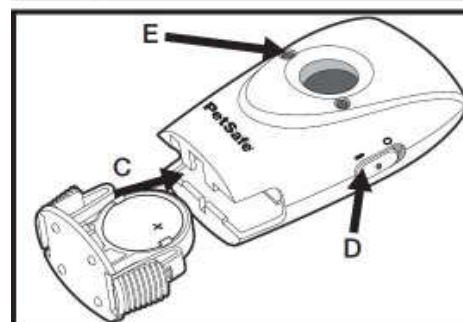
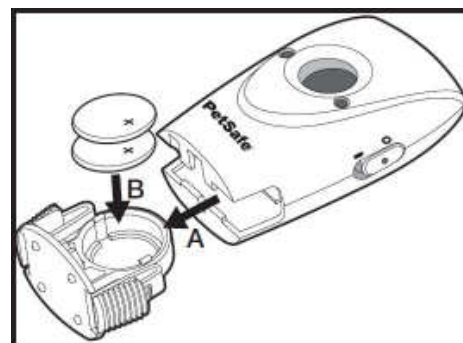
Az elemek behelyezése és kivétele

Megjegyzés: Az elemeket csak a Beltéri Ugatásgátló Készülék kikapcsolt állapotában tegye a készülékbe.

1. A recézett szélénél fogva húzza ki az elemtartó tálcát (A).
2. Tegyen pozitív (+) oldalával felfelé 2 db 3 voltos (CR2032) elemet a tálcába (B).
3. Csúsztassa a helyére az elemtartó tálcát (C).

Az elemek megfelelő behelyezésének ellenőrzése

1. Csúsztassa a Be-/kikapcsoló gombot bekapcsolt (I) állásba (D).
2. A LED egyszer zöld színnel felvillan, és a készülék egy hallható hangjelzést ad le. Ezután a LED 5 másodpercenként egyszer felvillan (E).
3. Ha a LED nem villog, előfordulhat, hogy az elemeket fordítva tette bele a készülékbe. Vegye ki, majd tegye vissza az elemeket a pozitív (+) oldalukkal felfelé.
4. Ha a LED ezután sem villog, vegye fel a kapcsolatot az Ügyfélszolgálatlal.



Csereelem (3 Volt, CR2032) a legtöbb áruházban beszerezhető.

⚠ VIGYÁZAT!

Nem megfelelő elem használata robbanásveszélyes. Ne zárja rövidre az elemeket, ne használjon együtt új és használt elemet, ne dobja tűzbe és ne merítse vízbe az elemeket. Az elemek tárolásakor vagy kidobásakor ügyeljen, hogy ne zárja azokat rövidre. A használt elemeket az előírásoknak megfelelően dobja ki.

Az elemek élettartama

Az elemek átlagos élettartama 2 hónap attól függően, hogy kutyája milyen gyakran ugat. Azonban a kutya betanulása miatt az első elemek nem tartanak ki olyan hosszú ideig, mint a csereelemek. Az elemek élettartamának növelése érdekében vegye ki az elemeket, ha a készüléket nem használja.

Állapotfüggő fényjelzések

A készülék állapota	A LED fényjelzése
A készülék bekapcsolása	A LED egyszer zöld színnel felvillan, amit egy hallható hangjelzés követ, majd a LED 5 másodpercenként egyszer felvillan
Ultrahang kibocsátásakor	Piros színű LED világít
Elem lemerülőben	A LED piros színnel 5 másodpercenként háromszor felvillan

Telepítés

A Beltéri Ugatásgátló Készüléket helyezze el a kutyával szemben. A leghatásosabb, ha a készülék a kutya magasságával azonos szinten van.

A készülék a mellékelt öntapadós tépőzár szalag segítségével felakasztható, vagy sima felületre rögzíthető. A Beltéri Ugatásgátló Készülék szabadon is állhat. A legjobb eredmény érdekében a kutya és a készülék között ne legyenek nagyméretű tárgyak.

Az öntapadós tépőzár-szalag használata

1. A Beltéri Ugatásgátló Készülék hátoldalán lévő felületre öntapadós tépőzár ragasztható.
2. Óvatosan húzza szét az összetapadt tépőzárát.
3. Távolítsa el a védőfóliát a tépőzár egyik felének a hátuljáról, majd ragassza a tépőzárát a Beltéri Ugatásgátló Készülék hátoldalára.
4. Falra, ajtókeretre, stb. történő rögzítés előtt a felületet tisztítsa meg és törölje szárazra.
5. Távolítsa el a védőfóliát a tépőzár másik felének a hátuljáról, majd ragassza fel a kívánt helyre.
6. Ezt követően egyszerűen csak tapassza össze a tépőzár két felét.
7. A ragasztó a maximális terhelhetőségét 24 óra múlva éri el.

Az Ön PetSafe® partnere:

Wilson-Trading Kft. 8500 Pápa, Celli út 67. Hungary
Tel/Fax: 0036-89/321-533 Mobil: 0036-70/947-96-75
Web: www.petsafe.hu Email: info@petsafe.hu

Mit várhat az Ugatásgátló készülék használatától?

Helyezze el a bekapcsolt Beltéri Ugatásgátló Készüléket a kutya közelében. A legtöbb kutya nagyon hamar megérti, hogy a Beltéri Ugatásgátló Készülék megtöri az ugatásra való késztetést, így hamar abba fogja hagyni az ugatást. Már az első két hét alatt észrevehetően csökken a kutyaugatásom mennyisége, ha a Beltéri Ugatásgátló Készülék használatban van. Megjegyzendő, hogy a készülék nem használható süket vagy hallássérült kutyák esetében.

A túlzott ugatás valós problémát okozhat a kedvencével való kapcsolatában, ahogy a szomszédokkal való viszonyában is. Néhány esetben ez a termék segítséget nyújt az ugatás megszüntetéséhez, de nem szolgáltat végleges gyógymódot. Kérjük, látogasson el honlapunkra, ahol személyre szabott megoldásokat találhat a túlzott ugatással kapcsolatos problémák megoldására.

Ötletek és karbantartás

- Mielőtt játszani kezd kutyájával, kapcsolja ki a készüléket. A játék hevében kutyája ugathat, és így kutyája esetleg a játékkal hozná összefüggésbe az ultrahangot.
- Kapcsolja ki a készüléket, ha nem használja.
- A Beltéri Ugatásgátló Készülék csak 6 évnél idősebb kutyák esetében használható.
- Ha kutyája sérült vagy mozgásában egyéb okból korlátozott, a készülék használata előtt kérje ki egy állatorvos vagy egy szakképzett kutyakiképző tanácsát.
- Ne hagyja a készüléket felügyelet nélkül, ahol kutyája esetleg megrágva tönkretelheti azt.
- Ne próbálja a készüléket megjavítani. Ezzel érvényét veszti a jótállás, és jelentősen megnehezíti a javítást.
- Csak beltéri használatra.
- Tisztítás előtt vegye ki az elemeket a készülékből.
- Tisztítsa meg a Beltéri Ugatásgátló Készüléket egy nedves ruhával. A tisztításhoz ne használjon vegyszereket és oldószereket.
- Ne merítse a készüléket vízbe vagy más folyadékba.

Gyakran Ismétlődő Kérdések

A Beltéri Ugatásgátló Készülék minden kutya esetében hatékony?	A termék nem használható süket és hallássérült kutyák esetében.
Az ultrahang több kutyára is hatással van?	Igen, az ultrahang a 8 méteres hatótávolságon belül tartózkodó összes kutyára hatással van.
Érzéketlenné válhat egy kutya az ultrahanggal szemben?	Bizonyos esetekben a kutyák érzéketlenné válnak az ultrahangra. Ennek megelőzése érdekében csak akkor használja a Beltéri Ugatásgátló Készüléket, amikor szeretné, hogy kutyája csendben maradjon. Kapcsolja ki a készüléket, ha nem használja.
Az emberi fül számára hallható az ultrahang?	Az emberek többsége számára az ultrahang nem hallható. Néha a hangszóró rezgése adhat ki hallható hangot.
Használható a Beltéri Ugatásgátló Készülék a szabadban?	Nem, nem javasoljuk, hogy a terméket a szabadban tartsa. A PetSafe® Kültéri Ugatásgátló Készülék időjárásálló, és akár egy 15 méterre ugató kutyára is hatással van. Kérjük, látogassa meg weboldalunkat a www.petsafe.hu oldalon.



Az elemek ártalmatlanítása

Egyes területeken az elhasználódott elemeket a háztartási hulladéktól elkülönítve kell összegyűjteni; nézzen utána az elemek ártalmatlanítási módjának az erre vonatkozó jogszabályokban. Az elhasználódott eszközök ártalmatlanítására vonatkozóan kérjük, vegye fel a kapcsolatot az Ügyfélszolgálattal, ahonnan tájékoztatást kap az eszköz megfelelő ártalmatlanításának módjáról. Kérjük, ne dobja a terméket a háztartási vagy a kommunális hulladék közé. Az Önhöz legközelebb található Ügyfélszolgálatok telefonszámát megtalálja honlapunkon: www.petsafe.net.



Fontos újrahasznosítási szabályok

Kérjük, hogy az országában érvényes elektronikus hulladéokra, felszerelésre vonatkozó szabályt tartsa tiszteletben. Ezt az eszközt újra fel lehet használni. Ha nem használja tovább, kérjük, ne helyezze normál, városi hulladéklerakóba. Kérjük, juttassa vissza oda, ahol vásárolta, azért hogy elhelyezhessük az újrahasznosító rendszerünkbe. Ha ez nem lehetséges, lépjen kapcsolatba az Ügyfélszolgálattal további információkért.

CE Megfelelés

A készülék bevizsgálása során megállapítást nyert, hogy a termék megfelel az Európai Unió elektromágneses összeférhetőségről, valamint a kis feszültségről szóló irányelveinek és az R&TTE irányelvének. Az Európai Unión kívül történő használat előtt ellenőrizze, hogy a termék megfelel-e a vonatkozó helyi R&TTE szabályoknak. A Radio Systems[®] Corporation által jóvá nem hagyott, engedély nélküli változtatások vagy módosítások megszeghetik az EU R&TTE előírásait, megszűnhet a felhasználó jogosultsága a berendezés használatára, és érvénytelenné válik a jótállás.

A Megfelelőségi nyilatkozat letölthető:

http://www.petsafe.net/customercare/eu_docs.php

Használati feltételek és a felelősség korlátozása

1. Használati feltételek

Jelen terméket azzal a feltétellel kínáljuk Önnek, ha Ön változtatás nélkül elfogadja a használati feltételeket és az itt leírt feltételeket. Jelen termék használatával Ön elfogad minden kikötést, feltételt és figyelmeztetést. Ha nem kívánja elfogadni ezeket a kikötéseket, feltételeket és figyelmeztetéseket, saját költségére és felelősségére juttassa vissza a nem használt terméket az eredeti csomagolásában az illetékes Ügyfélszolgálathoz a vásárlást igazoló bizonylattal együtt és visszatérítjük Önnek a termék teljes vételárát.

2. Megfelelő használat

Ezt a terméket olyan kutyák számára fejlesztették ki, amelyek esetében kiképzésre van szükség. Lehetséges, hogy az Ön kutyájának sajátos temperamentuma vagy mérete/súlya nem alkalmas ehhez a termékhez. (kérjük, olvassa el "A Beltéri Uगतásgátló Készülék működése" fejezetet). A Radio Systems Corporation azt javasolja, hogy ne használja ezt a terméket, ha kutyája agresszív természetű, egyben nem vállal kötelezettséget arra, hogy egyedi esetekben az alkalmazhatóságot megállapítsa. Ha nem biztos benne, hogy ez a termék kutyája számára megfelelő-e, kérjük, kérje ki állatorvosa vagy egy okleveles kiképző tanácsát. A megfelelő használat fogalma alatt értendő, hogy Ön a termékkel együtt rendelkezésére bocsátott teljes használati útmutatót és az abban foglalt speciális figyelmeztetéseket elolvasta és megértette.

3. Törvényellenes vagy tiltott használat

Ezt a terméket csakis kizárólag kutyák részére fejlesztették ki. Ez a kutyakiképző eszköz nem arra való, hogy azzal sérülést, kárt okozzanak, vagy az állatot provokálják. Amennyiben a terméket nem az előírt módon használja, megsérti vele az állami vagy helyi törvényeket.

4. A felelősség korlátozása

A Radio Systems Corporation semmi esetben sem felelős semmilyen (i) közvetlen, közvetett, fenyegető, véletlen, speciális okok miatt elszenvedett kárért és/vagy (ii) bármilyen olyan kárért, amelyek jelen termék használatán kívüli vagy annak rendeltetésellenes felhasználása következtében keletkeztek. A vásárló a termék használatából eredő, a hatályos jogszabályok legszélesebb kiterjesztése szerint minden kockázatot és felelősséget felvállal. A félreértések elkerülése végett, ez a 4. cikkely nem korlátozza a Radio Systems Corporation felelősségét emberi halál, személyi sérülés, megtevesztés vagy tisztességtelen félrevezetés esetén.

5. A feltételek módosítása

A Radio Systems Corporation fenntartja magának a jogot, hogy időről időre megváltoztassa a termékkel kapcsolatos feltételeket, figyelmeztetéseket és közleményeket. Ha némely változásokról még a termék használata előtt értesül, ugyanúgy vonatkoznak Önre, mintha ebben az Útmutatóban lenne leírva.

Az Ön PetSafe® partnere:

Wilson-Trading Kft.
8500 Pápa, Celli út 67.
Hungary

Tel/Fax: 0036-89/321-533

Mobil: 0036-70/947-96-75

Web: www.petsafe.hu

Email: info@petsafe.hu